

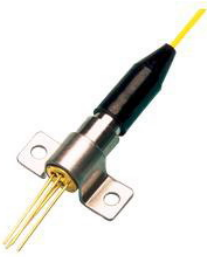
808nm~810nm 80mW~120mW 多模光纤 同轴封装 半导体激光器 PD探测器

808nm 80mW 多模光纤耦合激光器 威创光电

www.wavespectrum-laser.com.cn

WSLP-808-080m-M-PD

极限参数	符号	数值	单位
反向电压	V_{re}	2.0	V
工作温度	T_{op}	-10~+40	°C
存储温度	T_{st}	-40~+80	°C
焊接温度	T_{is}	260	°C

主要特征 <ul style="list-style-type: none"> ★ 波长 808nm ★ 多模光纤 ★ 同轴封装 ★ 内置探测器 应用领域 <ul style="list-style-type: none"> ★ 医疗 ★ 其它 	
--	--

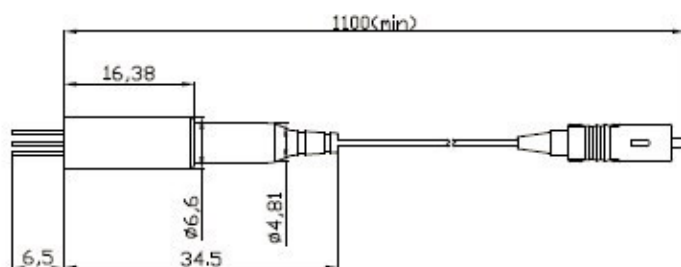
公司简介

威创光电拥有世界级的研发部，由多名海外留学人员及业界专家组成，技术先进，经验丰富，不断推出新产品，引领科技进步，我们的主要产品有高品质的半导体激光器，世界领先的单模光纤耦合激光器，大功率多模光纤耦合激光器及完整的激光器系统等，我们的产品范围：375nm~1610nm,规格多，种类全，性能优异，质量可靠，请您放心使用。

以市场为导向，不断探索创新，致力于为客户提供最高性价比的半导体激光器产品是公司的基本方针，威创光电——您值得信赖的合作伙伴。

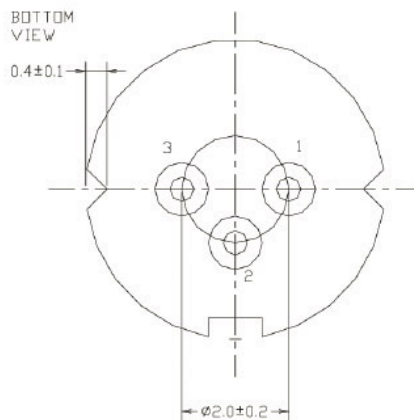
典型技术指标 (25℃)		符号	单位	最小值	典型值	最大值
光学参数	中心波长	λ_c	nm	805	808	811
	连续输出功率	P_o	mW	-	80mW	120mW
	光谱宽度	$\Delta \lambda$	nm	-	2.0	-
	波长温度系数	-	nm/℃	-	-	-
光纤参数	光纤芯径	W_c	μm	62.5,105		
	数值孔径	NA	nm		0.22	
	光纤长度		cm		80	100
	光纤类型	多模光纤				
	连接器	FC/ST/SMA905				
电学参数	工作电压	V_{op}	V	-	1.8	2.2
	阈值电流	I_{th}	mA	-	50	60
	工作电流	I_{op}	mA	-	260	300
	监测电流		mA	0.1	0.5	1.0
	微分效率	η_D	mW/mA	0.95	0.95	1.10
PD 参数	反向耐压		V		30	
	正向电流		mA			
其他参数	封装类型	同轴				

同轴封装图



单位: mm

引脚底部图



1	PD(+)
2	LD(+)&PD(-)
3	LD(-)

注意事项

- 一. 激光器工作时避免激光器直射眼镜和皮肤，即使很微弱的激光进入眼睛，经过眼睛的会聚作用，也可能造成严重的损伤。
- 二. 激光器需要稳定的驱动电源，避免出现浪涌，瞬时反向电流反向电压不能超过极限值，否则会损坏元器件。
- 三. 半导体激光器对温度比较敏感，在高温工作会降低转换效率，加速元器件老化，需要在充分散热或制冷的条件下使用。
- 四. 激光器应在额定电流，额定功率下使用，输出功率过高会加速元器件老化。
- 五. 激光器属于静电敏感器件，在运输，储存和使用中必须采取防静电措施。
- 六. 激光器应存放或工作在干燥，通风的环境中，防止结露损坏激光器。
- 七. 发光面（腔面）是激光器的关键部分之一，避免任何操作损伤到腔面，器件使用过程中应确保管芯不被污染并防止机械损伤。
- 八. 光纤不可有大角度的弯折，弯曲直径要大于 300 倍光纤直径。

Caution
On operation, if optical connectors are unterminated, modules can emit invisible laser radiation. Radiation emitted by laser devices can be dangerous to the eyes. Avoided eye or skin exposure to direct or scattered radiation



POSSIBLE LASER RADIATION:
AVOID DIRECT EXPOSURE TO BEAM



Invisible Laser Radiation
Avoid Direct Exposure to Beam
Class 3B Laser Product