


650nm 500mW 多模 大功率 半导体激光器 T03封装
 650nm 0.5W 激光二极管 威创光电

www.wavespectrum-laser.com.cn

WSLD-650-500m-3

极限参数	符号	数值	单位
反向电压	V_{re}	2.0	V
工作温度	T_{op}	+10~+25	°C
存储温度	T_{stg}	-40~+85	°C
焊接温度	T_{is}	280	°C

主要特征 <ul style="list-style-type: none"> ★ 波长 650nm ★ 高功率，多模 ★ 连续 ★ T03 封装 应用领域 <ul style="list-style-type: none"> ★ 医疗 ★ 激光指示 ★ 激光探测 	
---	--

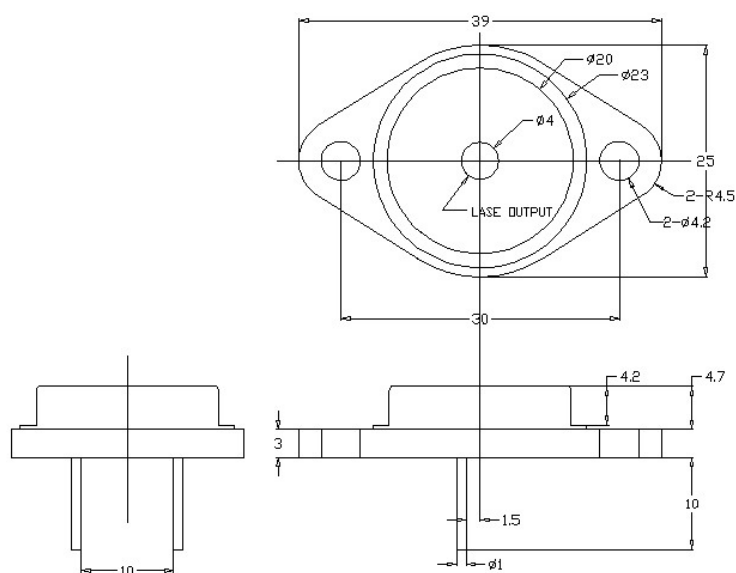
公司简介

威创光电拥有世界级的研发部，由多名海外留学人员及业界专家组成，技术先进，经验丰富，不断推出新产品，引领科技进步，我们的主要产品有高品质的半导体激光器，世界领先的单模光纤耦合激光器，大功率多模光纤耦合激光器及完整的激光器系统等，我们的产品范围：375nm~1610nm,规格多，种类全，性能优异，质量可靠，请您放心使用。

以市场为导向，不断探索创新，致力于为客户提供最高性价比的半导体激光器产品是公司的基本方针，威创光电——您值得信赖的合作伙伴。

典型技术指标 (25℃)		符号	单位	最小值	典型值	最大值
光学参数	中心波长	λ_c	nm	640	650	660
	连续输出功率	P_o	mW	-	500mW	-
	光谱宽度	$\Delta \lambda$	nm	-	1.0	2.5
	波长温度系数	-	nm/℃	-	0.25	-
	发光区面积		μm	-	100x1 μm	-
	光束发散角	$\theta_{\perp} \times \theta_{\parallel}$	deg	-	-	40° \perp x 10°//
电学参数	工作电压	V_{op}	V	-	2.2	2.3
	阈值电流	I_{th}	A	-	0.75	0.85
	工作电流	I_{op}	A	-	1.20	1.35
	监控电流	I_m	mA	-	-	-
	微分效率	ηD	mW/mA	0.80	0.95	-
其他参数	封装类型	TO3				

TO3 封装图



注意事项

- 一. 激光器工作时避免激光器直射眼镜和皮肤，即使很微弱的激光进入眼睛，经过眼睛的会聚作用，也可能造成严重的损伤。
- 二. 激光器需要稳定的驱动电源，避免出现浪涌，瞬时反向电流反向电压不能超过极限值，否则会损坏元器件。
- 三. 半导体激光器对温度比较敏感，在高温工作会降低转换效率，加速元器件老化，需要在充分散热或制冷的条件下使用。
- 四. 激光器应在额定电流，额定功率下使用，输出功率过高会加速元器件老化。
- 五. 激光器属于静电敏感器件，在运输，储存和使用中必须采取防静电措施。
- 六. 激光器应存放或工作在干燥，通风的环境中，防止结露损坏激光器。
- 七. 发光面（腔面）是激光器的关键部分之一，避免任何操作损伤到腔面，器件使用过程中应确保管芯不被污染并防止机械损伤。
- 八. 光纤不可有大角度的弯折，弯曲直径要大于 300 倍光纤直径。

